

**Exercice 1: (4 points)**

1- Pour chacun des voltmètres du schéma ci-contre, indiquer le nom de la tension qu'il mesure, en fonction des noms des points placés sur le circuit.

.....  
.....  
.....

2- Représenter chacune de ces tensions par une flèche

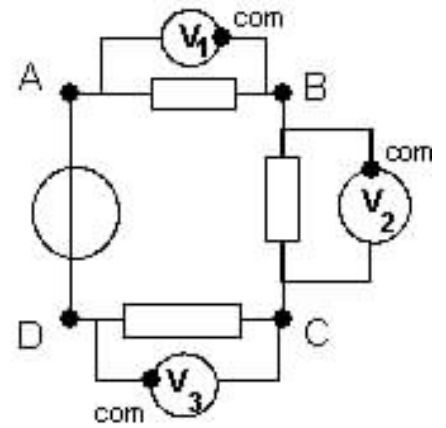
Les valeurs mesurées sont : voltmètre  $V_1$  : 2,5V voltmètre  $V_2$ : -3,1V  
voltmètre  $V_3$ : 6,4V

3- En appliquant la loi des mailles à ce circuit déterminer la valeur de  $U_{AD}$ .

.....  
.....  
.....

4- Quelle est la borne positive du générateur ? pourquoi ?

.....  
.....  
.....



**Exercice 1: (4 points)**

1- Pour chacun des voltmètres du schéma ci-contre, indiquer le nom de la tension qu'il mesure, en fonction des noms des points placés sur le circuit.

.....  
.....  
.....

2- Représenter chacune de ces tensions par une flèche

Les valeurs mesurées sont : voltmètre  $V_1$  : 2,5V voltmètre  $V_2$ : -3,1V  
voltmètre  $V_3$ : 6,4V

3- En appliquant la loi des mailles à ce circuit déterminer la valeur de  $U_{AD}$ .

.....  
.....  
.....

4- Quelle est la borne positive du générateur ? pourquoi ?

.....  
.....  
.....

